

На основу члана 63, став 3 Закона о јавним набавкама („Сл. гласник РС“ 124/2012), Комисија за јавну набавку у отвореном поступку набавке добара : Материјал за одржавање објекат и опреме-Партија 3: Водовод и санитарије , број набавке : Д-24/14, на захтев заинтересованог лица , даје следећа :

**ДОДАТНА ПОЈАШЊЕЊА**  
**конкурсне документације јавне набавке број Д-24/14**

**1. Захтев :** Партија 3: - Ставке 8,9,10 месец за временску батерију..., месец за стојећу временску..., сет гумица-

Молимо Вас да нам појасните следеће да би могли доставити адекватну понуду и одговарајући „месец“ - треба да наведете које типове батерија престо имате да ли су ове за зид уградне или иду на зид, који модел батерија је у питању , затим код престо батерија постоје предмесаца или месачки уредјаји / који коштају неколико десетина евра/ па на ста сте мислили. Молимо Вас за прецизнија појасњења посто је ово доста недефинисано а „ПРЕСТО“ временске батерије има неколико модела и немају класице месеца него горе поменуте уредјаје

**Додатно појашњење:** У ставци 8 Мешач за временску туш батерију са клизачем и ружом PRESTO, мисли се на Престо батерију ``Presto alpa mixing valve`` (назив је из техничког листа произвођача), а подразумева се ``сет клипова са прибором`` са шифром произвођача 90046 такође из техничког листа и у њему је прецизно нацртано и обележено ознакама делови који су нам потребни, а који се налази у прилогу овог дописа.

У ставци 9 Мешач за стојећу временску батерију за умиваоник PRESTO, мисли се на Престо батерију ``Presto 3000`` (назив је из техничког листа произвођача), а подразумева се ``сервис сет`` са шифром произвођача 90202 такође из техничког листа и у њему је прецизно нацртано и обележено ознакама делови који су нам потребни, а који се налази у прилогу овог дописа.

У ставци 10 Сет гумица за стојећу временску батерију за умиваоник PRESTO, мисли се на Престо батерију ``Presto 3000`` (назив је из техничког листа произвођача), а подразумева се ``сет ``О`` рингова за ручицу мешача`` са шифром произвођача 90648 такође из техничког листа и у њему је прецизно нацртано и обележено ознакама делови који су нам потребни, а који се налази у прилогу овог дописа.

Комисија не инсистира на производјацу Престо, али смо мишљења да, посто су у питању резервни делови за конкретно Престо батерију тог типа и те ознаке која је код нас на објекту већ уграђена , да не постоји други производјац ових резервних делова.

**Прилог: Као у тексту**

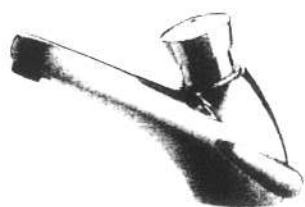


**КОМИСИЈА ЗА ЈАВНЕ НАБАВКЕ**

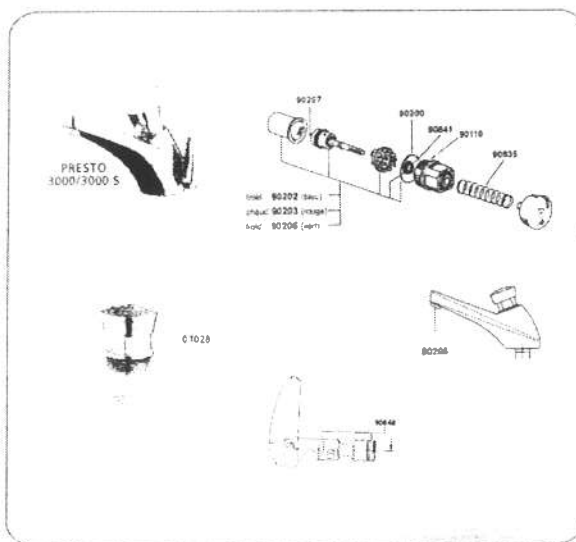
*[Handwritten signature]*

# PRESTO 3000

## PREGLED REZERVNIH DELOVA



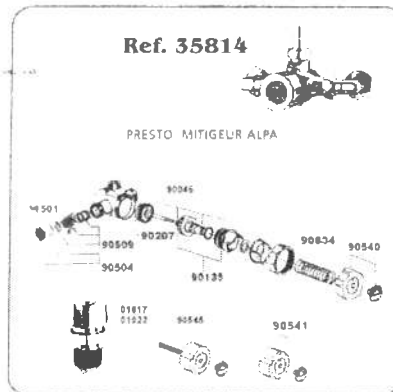
Ref. 68034



Šifra	Opis
01028	Uložak
90202	Servis set (5 kom)
90646	Servis set - ručica mešača
90648	Set O ringova za ručlcu mešača
68034	Stojeca slavina
90208	Aerator

# PRESTO ALPA MIXING VALVE

## PREGLED REZERVNIH DELOVA



Ref. 29300



Ref. 29301



Ref. 29255



Ref. 35941

Šifra	Opis
-------	------

29301	Fixna tuš glava
90173	Antivandal rozetna
01017	Uložak za 35814
90046	Set klipova sa priborom (5 komada)
90135	Set O ringova
90164	Rešetka tuš glave 29301/29300 (5 komada)
90501	Filter zaptivka (20 komada)
90504	Set nepovratnih ventila (10 komada)
90541	Pritisno dugme za 35814
90834	Opruga i disk (5 komada)
90902	Set PVC cilindara za kertridž (5 komada)
35814T	Telo tuša
35814	Tuš ventil